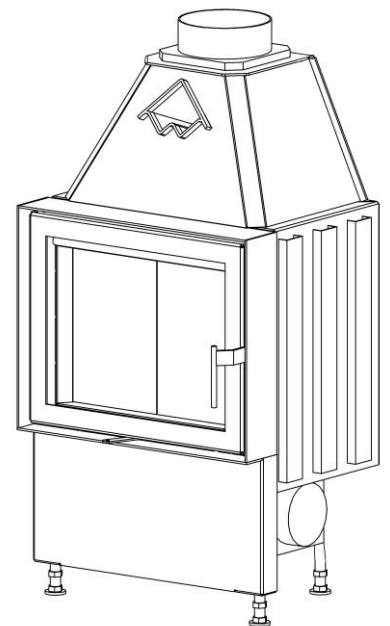
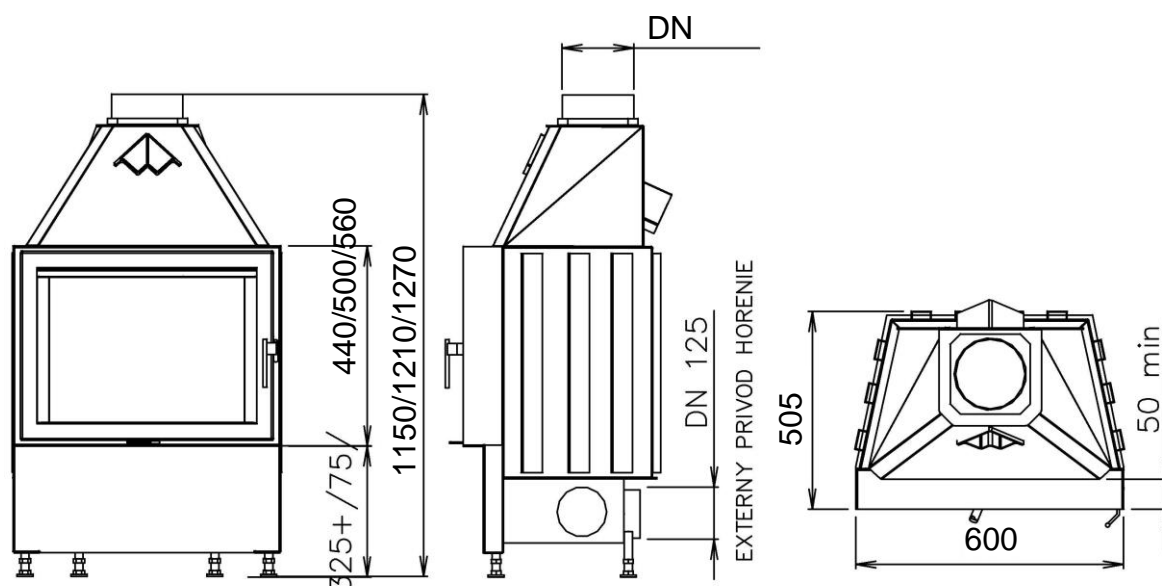


Technické údaje			
1	Priemerný tepelný výkon	kW	8,0
2	Priemerná účinnosť	%	79,0
3	Hmotnostný tok tuhých spalín	g/s	8,8
4	Priemerná teplota spalín	°C	230
5	Priemerná koncentrácia CO pri 13% O <sub>2</sub>	%	0,1
6	Požadovaný ťah	Pa	12
7	Spotreba paliva	kg/h	2,6
8	Hmotnosť	CHOPOK 550/440	155
		CHOPOK 550/500	165
		CHOPOK 550/560	175

Voliteľné príslušenstvo:

Krycí Rámik (KR)  
 Druhé Sklo (DS)  
 VOnkajší Popolník (VOP)  
 Segmentové Ohnisko (SO)  
 Znížené Ohnisko (ZO)





Technické údaje			
1	Priemerný tepelný výkon	kW	9,0
2	Priemerná účinnosť	%	79,0
3	Hmotnostný tok tuhých spalín	g/s	9,5
4	Priemerná teplota spalín	°C	240
5	Priemerná koncentrácia CO pri 13% O <sub>2</sub>	%	0,1
6	Požadovaný ťah	Pa	12
7	Spotreba paliva	kg/h	2,9
8	Hmotnosť	CHOPOK 600/440	160
		CHOPOK 600/500	170
		CHOPOK 600/560	180

Voliteľné príslušenstvo:

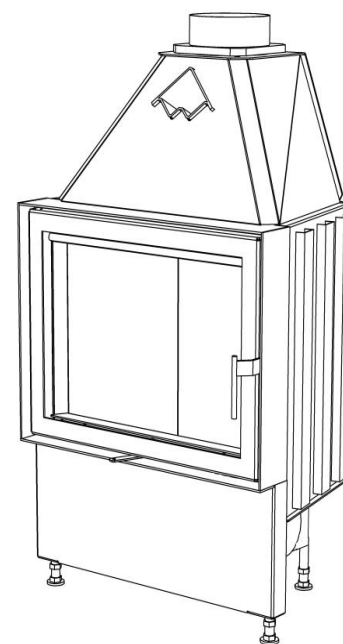
Krycí Rámik (KR)

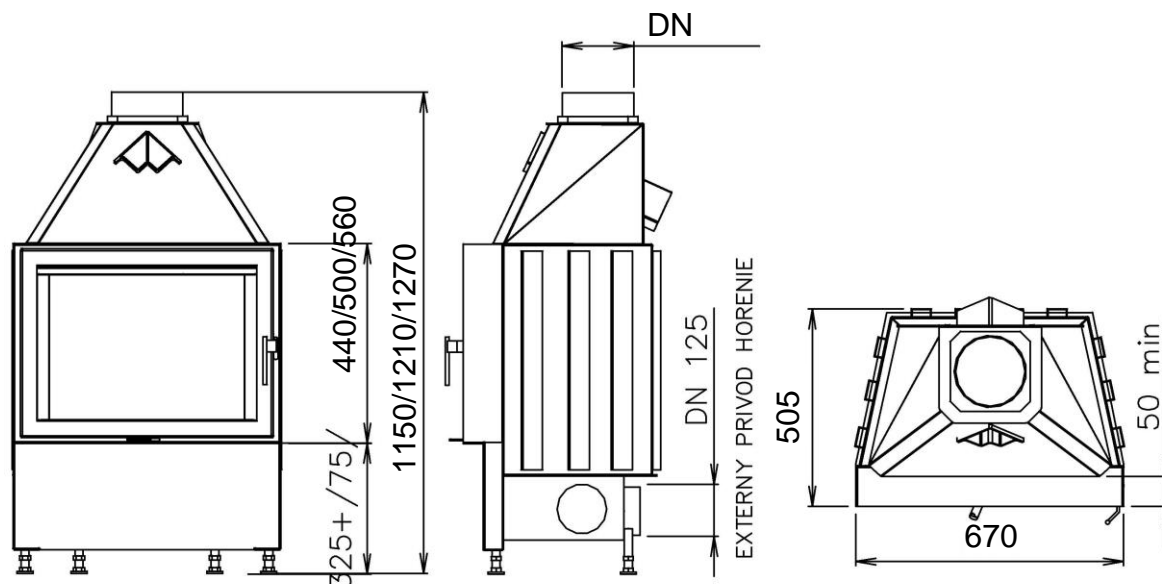
Druhé Sklo (DS)

VOnkajší Popolník (VOP)

Segmentové Ohnisko (SO)

Znížené Ohnisko (ZO)





Technické údaje			
1	Priemerný tepelný výkon	kW	10,0
2	Priemerná účinnosť	%	80,1
3	Hmotnostný tok tuhých spalín	g/s	10,1
4	Priemerná teplota spalín	°C	216
5	Priemerná koncentrácia CO pri 13% O <sub>2</sub>	%	0,1
6	Požadovaný ťah	Pa	12
7	Spotreba paliva	kg/h	3,0
8	Hmotnosť	CHOPOK 670/440	170
		CHOPOK 670/500	185
		CHOPOK 670/560	195

Voliteľné príslušenstvo:

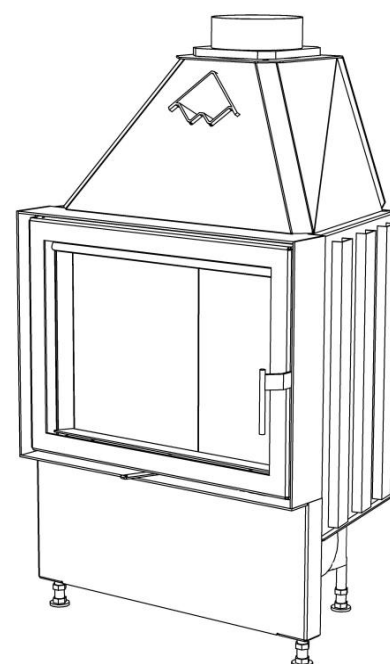
Krycí Rámik (KR)

Druhé Sklo (DS)

VOnkajší Popolník (VOP)

Segmentové Ohnisko (SO)

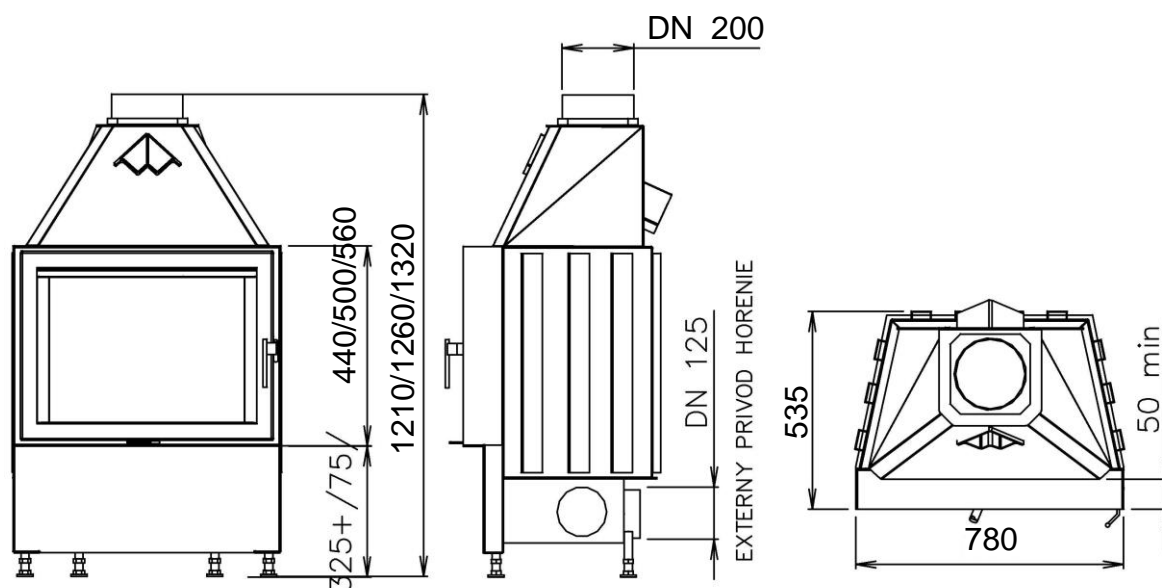
Znížené Ohnisko (ZO)




**CHOPOK 780/440,500,560**

Technický list

Rada 780



Technické údaje			
1	Priemerný tepelný výkon	kW	13,0
2	Priemerná účinnosť	%	79,2
3	Hmotnostný tok tuhých spalín	g/s	11,3
4	Priemerná teplota spalín	°C	257
5	Priemerná koncentrácia CO pri 13% O <sub>2</sub>	%	0,1
6	Požadovaný ťah	Pa	12
7	Spotreba paliva	kg/h	4,2
8	Hmotnosť	CHOPOK 1000/440	195
		CHOPOK 1000/500	205
		CHOPOK 780/560	215

Voliteľné príslušenstvo:

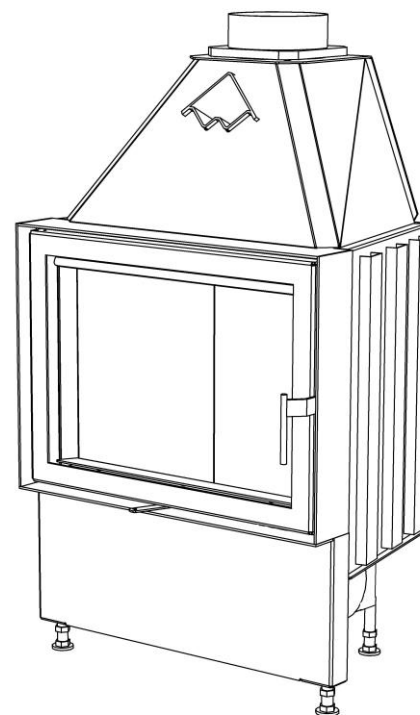
Krycí Rámik (KR)

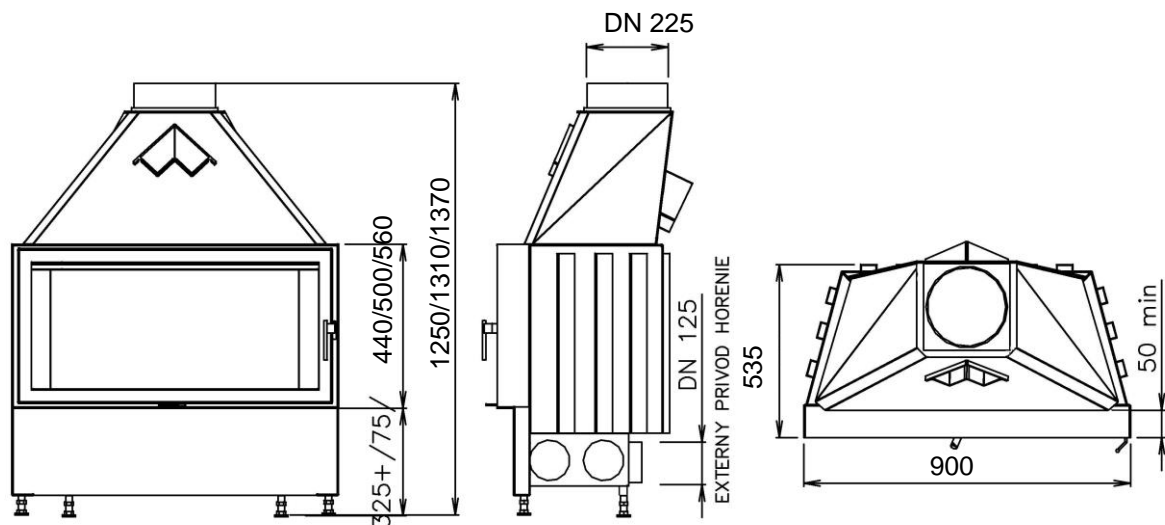
Druhé Sklo (DS)

VOnkajší Popolník (VOP)

Segmentové Ohnisko (SO)

Znížené Ohnisko (ZO)

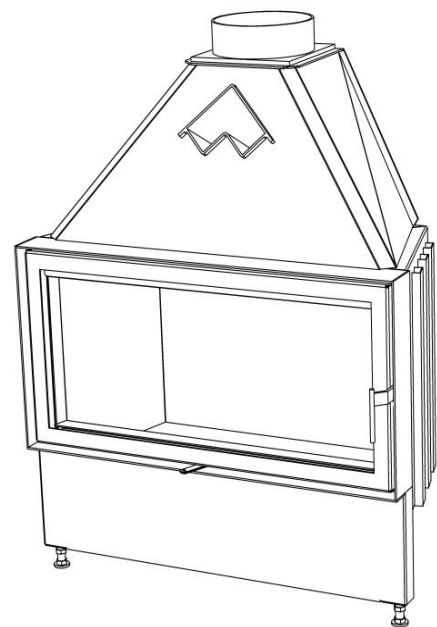


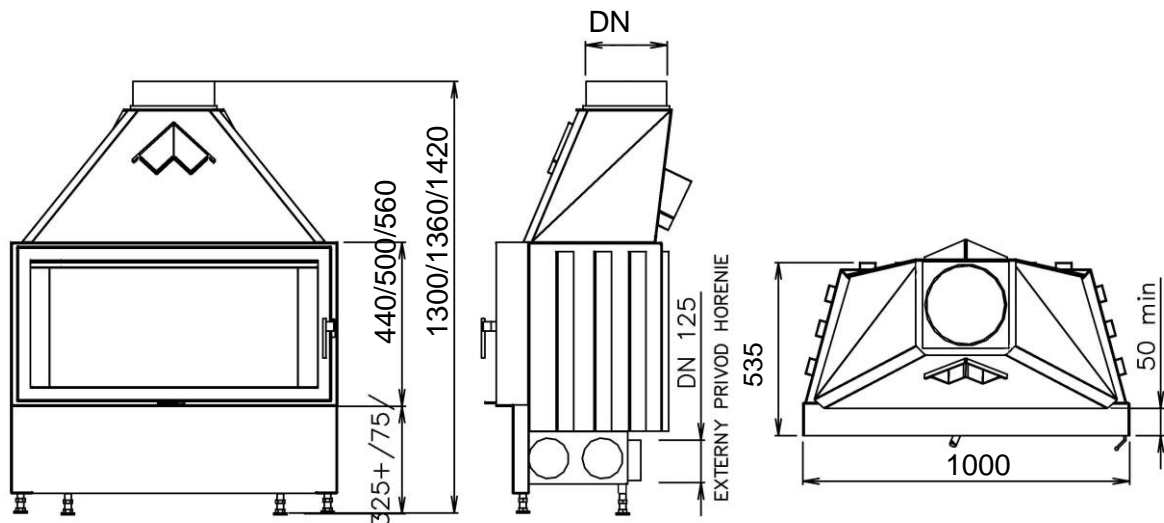


Technické údaje			
1	Priemerný tepelný výkon	kW	14,0
2	Priemerná účinnosť	%	81,0
3	Hmotnostný tok tuhých spalín	g/s	12
4	Priemerná teplota spalín	°C	255
5	Priemerná koncentrácia CO pri 13% O <sub>2</sub>	%	0,1
6	Požadovaný ťah	Pa	12
7	Spotreba paliva	kg/h	4,5
8	Hmotnosť	CHOPOK 900/440	120
		CHOPOK 900/500	235
		CHOPOK 900/560	250

**Voliteľné príslušenstvo:**

Krycí Rámik (KR)  
 Druhé Sklo (DS)  
 VOnkajší Popolník (VOP)  
 Segmentové Ohnisko (SO)  
 Znížené Ohnisko (ZO)





Technické údaje			
1	Priemerný tepelný výkon	kW	15
2	Priemerná účinnosť	%	82,4
3	Hmotnostný tok tuhých spalín	g/s	12,7
4	Priemerná teplota spalín	°C	234
5	Priemerná koncentrácia CO pri 13% O <sub>2</sub>	%	0,1
6	Požadovaný ťah	Pa	12
7	Spotreba paliva	kg/h	4,8
8	Hmotnosť	CHOPOK 1000/440	245
		CHOPOK 1000/500	260
		CHOPOK 1000/560	270

Voliteľné príslušenstvo:

Krycí Rámik (KR)  
Druhé Sklo (DS)  
VOnkajší Popolník (VOP)  
Segmentové Ohnisko (SO)  
Znížené Ohnisko (ZO)

